



# INTAREMA® K

Vollautomatisches Aufbereitungssystem für Randstreifen

CHOOSE THE NUMBER ONE.

# 100 Prozent!

## INTAREMA® K. Hocheffizientes Randstreifen-Recycling.

Die INTAREMA® K gibt 100%. Denn sie verwandelt Ihren Randstreifen-Abfall effizient und schonend in hochwertiges, sauberes Granulat, das Sie zur Gänze in Ihren Produktionsprozess rückführen können. So sparen Sie nicht nur deutlich an Rohmaterial- und Entsorgungskosten sondern erzielen überdies einen raschen Return on Investment.

### Spart Personal, Platz und Energie

Dank dem intelligenten Bedienkonzept Smart Start ist die INTAREMA® K erstaunlich einfach zu bedienen. Und ihre vollautomatische Arbeitsweise bedeutet, dass Sie das Aufbereitungssystem weitgehend **personallos betreiben** können. Ein überzeugendes Argument im In-house- & Industrial Waste Recycling.

Durch ihr kompaktes Design beansprucht die Anlage nur sehr wenig von Ihrer wertvollen Produktionsfläche. Und auch im laufenden Betrieb zeigt sich die INTAREMA® K extrem sparsam: **ecoSAVE® reduziert den Energiebedarf und senkt den CO<sub>2</sub>-Ausstoß.**



## Vollautomatisch und flexibel. Zum perfekten Granulat.

### Vollautomatisches Randstreifensystem

- **Automatische Beschickung** endloser Randstreifen direkt über Rohrleitung und Zyklon
- **Maximale Flexibilität:** Die Beschickungsarten über Zyklon, Rolleneinzug oder auch Förderband (für lose Abfälle) können kombiniert werden
- **Automatische Durchsatz-Anpassung:**
  - Egal ob gerade viel oder wenig Randstreifen anfallen – die vollautomatische Steuerung passt den Durchsatz permanent an die aktuelle Randstreifenmenge an
  - Kommt gar kein Randstreifen von der Hauptlinie, so schaltet die Anlage automatisch in den Standby-Betrieb, bis wieder neues Material kommt
- **Minimaler Personalbedarf** dank vollautomatischer Arbeitsweise

### Endprodukt in Top-Qualität

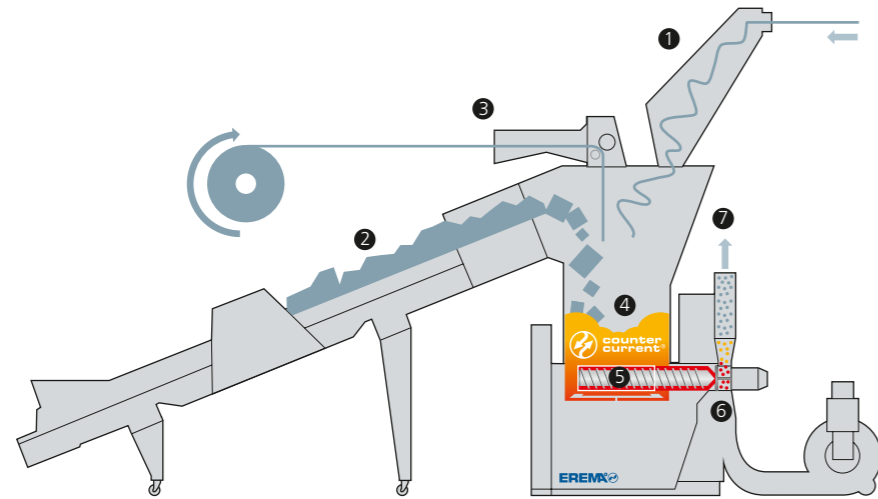
- Verbesserter Materialeinzug durch Counter Current Technologie und sehr schonende Verarbeitung mit kurzem Extruder **stellen beste Materialeigenschaften sicher**
- **Silberfähiges Granulat** mit guter Rieselfähigkeit
- **Rückführung von bis zu 100 % Granulat** in den Produktionsprozess



PE-LD Randstreifen

Granulat

# Cutting edge. Technik, die überzeugt.



## Funktionsweise

Die **Beschickung 1** mit Randstreifen erfolgt automatisch direkt über Rohrleitung und Zyklon. Wahlweise kann diese über ein Förderband für **lose Abfälle 2** oder einen **Rolleneinzug 3** erfolgen. Im patentierten **Schneidverdichter 4** wird das Material zerkleinert, gemischt, erwärmt, getrocknet, vorverdichtet und gepuffert.

Der direkt tangential angeschlossene **Extruder ist mit einer extrem kurzen Schnecke** ausgerüstet. Dieser wird kontinuierlich mit warmem vorverdichtetem Material befüllt. Die **innovative Counter Current Technologie** ermöglicht dabei ein optimiertes Einzugsverhalten über einen erweiterten Temperaturbereich. In diesem speziellen, patentierten **Extruder 5** wird das Material bei niedrigster Schmelzetemperatur geschmolzen und mittels eines **luftgekühlten Granuliersystems 6** zu **Granulat 7** verarbeitet.

## 4 Herzstück Schneidverdichter

Die dynamisch kontrollierte Preconditioning Unit. Für ein Endprodukt in konstant hoher Qualität.

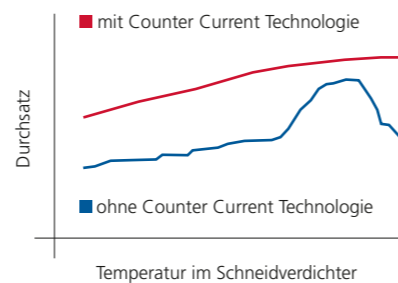


## Counter Current – eine richtungsweisende Innovation



Bislang drehte sich das Material im Schneidverdichter in dieselbe Richtung wie der Extruder: nach vorne. Die von EREMA neu entwickelte Counter Current Technologie ändert nun die Drehrichtung im Schneidverdichter: Das Kunststoffmaterial bewegt sich damit gegen die Laufrichtung der Extruderschnecke. Ein einfacher Effekt mit großer Wirkung. Denn die Relativgeschwindigkeit des Materials in der Einzugszone, also im Übergang vom Schneidverdichter zum Extruder, nimmt dabei dermaßen zu, dass die Extruderschnecke wie eine scharfe Schnittkante wirkt, die den Kunststoff förmlich „herausfräst“.

Das Resultat: Der Extruder nimmt mehr Material in kürzerer Zeit auf. Dank des verbesserten Materialeinzuges kann Kunststoff überdies auch bereits bei geringeren Temperaturen mit hohem Durchsatz verarbeitet werden. **Ganz im Zeichen höherer Produktivität, Flexibilität und Betriebssicherheit.**



## Wofür INTAREMA® steht:

### 1. Counter Current Technologie

- **Höchste Prozess-Stabilität durch verbesserten Materialeinzug** sichert konstant hohen Ausstoß über einen deutlich breiteren Temperaturbereich
- **Höhere Flexibilität** und Betriebssicherheit bei unterschiedlichen Materialien
- **Gesteigerte Durchsätze** bei gleicher Baugröße für mehr Produktivität

### 2. Smart Start

- **Erstaunlich einfach zu bedienen** dank logischer, klar strukturierter und vereinfachter Handhabung und hochmodernem, ergonomischem Touch-Display
- **Weniger Knöpfe, mehr Benutzerfreundlichkeit** – durch hohen Automatisierungsgrad inklusive umfangreicher Regelungspakete
- **Das richtige Rezept für jede Anwendung** – gespeicherte Verarbeitungsparameter einfach und bequem per Knopfdruck aus der Rezepturverwaltung laden

### 3. ecoSAVE®

- **Geringerer spezifischer Energiebedarf** durch ein Gesamtpaket aus konstruktiven und prozesstechnischen Maßnahmen, so zum Beispiel der neue Direkt-Antrieb der Extruderschnecke
- **Niedrigere Produktionskosten** durch optimierte Regelungstechnik und hochwertige energieeffiziente Komponenten wie High-Performance-Motoren
- Mit der praktischen **Energieanzeige** auf Ihrem Bedienpanel haben Sie außerdem stets den Überblick über Ihren Energieverbrauch – und können gezielte Maßnahmen treffen, um Ihren Verbrauch zu optimieren
- **Verringerter CO<sub>2</sub>-Ausstoß** – ein wichtiger Beitrag zum Umweltschutz

# Kompakt. Sparsam. Durchsatzstark.

INTAREMA® K. Das smarte Randstreifensystem.

## Technische Daten INTAREMA® K

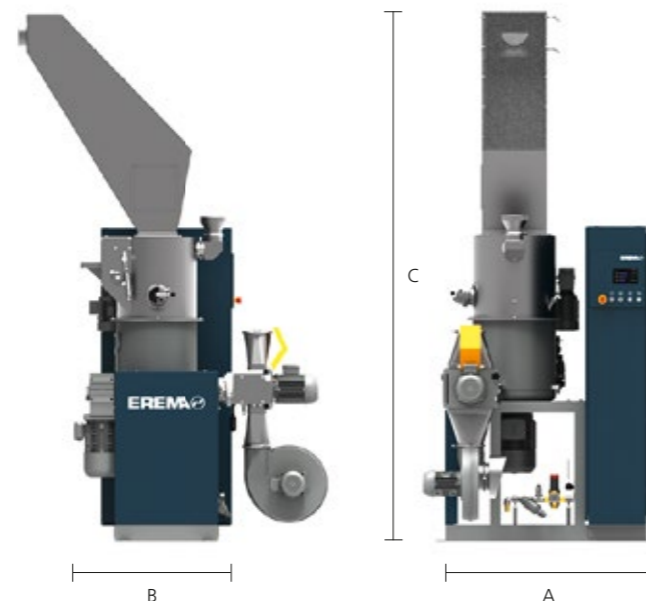
Ausstoßleistungen* PE** (kg/h)	Baugrößen	Schneidverdichterantrieb Richtwerte (kW)	Extruderantrieb Richtwerte (kW)	Schneckendurchmesser (mm)
10-50	<b>INTAREMA 504 K</b>	7,5	4	40
30-100	<b>INTAREMA 605 K</b>	11 (18,5)	11	50
100-200	<b>INTAREMA 756 K</b>	22 (30)	18,5	63

\*) Bezogen auf dünne Folien (bei dickwandigen Materialien größere Durchsätze möglich)

\*\*) Die Anlage eignet sich nicht für die Aufbereitung von dünnflüssigen Schmelzen wie PP, PET, PA und Mischungen dieser Materialien.

## Hauptabmessungen (mm)

Baugrößen	A	B	C
<b>INTAREMA 504 K</b>	970	1240	3200
<b>INTAREMA 605 K</b>	1040	1340	3450
<b>INTAREMA 756 K</b>	1950	1350	4022



## Technische Vorteile

- **Vollautomatisches Randstreifen-system** inklusive automatischer Durchsatz-Anpassung und Standby-Betrieb
- **Keine Vorzerkleinerung** der Randstreifen nötig
- **Maximale Flexibilität:** Beschickung über Zyklon, Rolleneinzug oder Förderband möglich
- Kurzer Extruder sichert **schonende Verarbeitung des Materials** mit geringster thermomechanischer Belastung
- **Verbesserter Materialeinzug, höhere Flexibilität und gesteigerte Durchsätze** durch die Counter Current Technologie

## Wirtschaftliche Vorteile

- **Qualitativ hochwertiges Endprodukt:** Rückführung von bis zu 100 % Granulat in den Produktionsprozess
- **Minimaler Personalbedarf** dank vollautomatischer Arbeitsweise
- **Maximal benutzerfreundlich** dank intelligentem Smart Start Bedienkonzept
- **Kurze Amortisationszeit**
- **Geringere Produktionskosten dank hoher Energieeffizienz:** ecoSAVE® reduziert den Energieverbrauch und senkt den CO<sub>2</sub>-Ausstoß
- **Geringer Service- und Wartungsaufwand**
- **Kompakte, platzsparende Bauweise** spart Produktionsfläche

# The specialists in plastic

## Hauptsitz & Produktion

EREMA Engineering Recycling  
Maschinen und Anlagen Ges.m.b.H.  
Unterfeldstraße 3 / A-4052 Ansfelden / Austria  
Phone: +43 (0)732/31 90-0 / Fax: -23  
erema@erema.at / www.erema.com

## Tochterunternehmen

EREMA NORTH AMERICA INC.  
23 Old Right Road - Unit#2 / Ipswich, MA 01938 / USA  
Phone: +1 978 356-3771 / Fax: -9003  
erema@erema.net / www.erema.net

EREMA Shanghai Office  
Room 1009 / Tomson Financial Building  
710 Dong Fang Road / Pudong / Shanghai China (200122)  
Phone: +86 21 6876-6201, -6204 / Fax: -6203  
erema@erema.com.cn / www.erema.com

OOO EREMA  
Business Park „Rumyancevo“, Building A, Entrance 4,  
4th floor, office 413A / 2, 142784 Moscow, Russia  
Phone: +7 495 9848839  
Fax: +43 732 3190-71

## Noch Fragen?

### Wir beantworten sie gerne!

Ihr EREMA Berater kümmert sich gerne persönlich und rasch um Ihr Anliegen. Wenn Sie an einer Anlagenvorführung oder einem Testlauf mit Ihrem spezifischen Material interessiert sind, laden wir Sie gerne nach Terminvereinbarung in unser EREMA Customer Centre am Hauptsitz in Ansfelden bei Linz, Österreich ein.

Wir freuen uns Sie bei EREMA zu begrüßen!

## Unsere weltweiten Vertretungen finden Sie auf [www.erema.at](http://www.erema.at)

Technische Änderungen vorbehalten.  
© EREMA Engineering Recycling Maschinen  
und Anlagen Ges.m.b.H.

## INTAREMA® K

Vollautomatisches Aufbereitungssystem  
für Randstreifen

deutsch