

LASERFILTER

Das Hochleistungs-Filtriersystem.
Für kontinuierlich hohe Schmelzedurchsätze.

Neu: Ab sofort noch effizienter dank innovativer Schaber-Technologie.

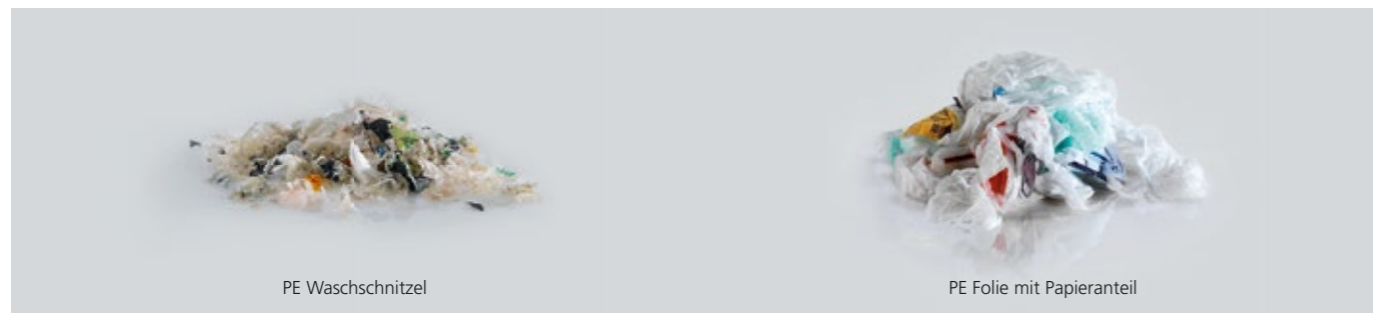
CHOOSE THE NUMBER ONE.

Mehr Durchsatz. Mehr Eindickung. Mehr Qualität.

EREMA Laserfilter.
Jetzt neu mit innovativer Schaber-Technologie.

Der EREMA Laserfilter ist ein Hochleistungs-Filtriersystem.

Dank ausgeklügelter Technologie **sichert er erstaunlich hohe Durchsätze bei gleichzeitig bestechender Schmelzequalität.** Er ist Spezialist bei hohen Verschmutzungsanteilen, wenn Granulat in Folienqualität gefordert ist und für eine Reihe weiterer Aufgaben, denen konventionelle Schmelzefilter nicht gerecht werden.



Entfernt Verschmutzungen noch schneller und gründlicher.

Mit dem durchsatzstarken EREMA Laserfilter setzen Sie auf bewährte Technologie, die nun einen weiteren Innovationsschub erfährt: Durch das neue Design von Schaber-Geometrie und Austragsystem werden die gefilterten Verschmutzungen

noch schneller und gründlicher abtransportiert. **Das Ergebnis: Reinigungseffizienz, Abscheidekapazität und Eindickung auf höchstem Niveau.** Längere Sieb-Lebensdauer inklusive.

Neu: Reinigungseffizienz pur!
Der neue Schaberstern des Laserfilters inklusive innovativem Austragsystem.



Technische Vorteile

- Selbstreinigendes Filtriersystem mit rotierender Schaberscheibe zur Siebreinigung ermöglicht **kontinuierliche Filtration über Tage und Wochen**
- **Neu! Gesteigerte Abreinigungseffizienz** dank Redesign von Schaber-Geometrie und Austragsystem – für noch schnelleren Abtransport von Verschmutzungen
- **Erhöhte Abscheidekapazität** bei Verunreinigungen wie z.B. Papier, Holz, Aluminium, Kupfer
- **Vollautomatischer, druckkonstanter Betrieb**
- **Höchste Filtrationssicherheit:** Perfekt abgedichtetes System verhindert, dass gefilterter Schmutz in die hochwertige Kunststoffschmelze gelangt

Wirtschaftliche Vorteile

- **Kontinuierlich hohe Filtrierleistung** sichert hohen Schmelzedurchsatz bei gleichzeitig bestechender Schmelzequalität
- **Wesentlich höhere Siebstandzeiten** durch erhöhte Abreinigungseffizienz
- **Reduktion des Personaleinsatzes** durch lange Siebwechselintervalle
- **Einfacher und rascher Wechsel der Siebscheiben**
- **Geringste Schmelzeverluste** durch erhöhte Eindickung bis zu 50 %

Hochleistung. Kontinuierlich.

Der EREMA Laserfilter für thermoplastische Kunststoffe. Das System für hohe Durchsätze.

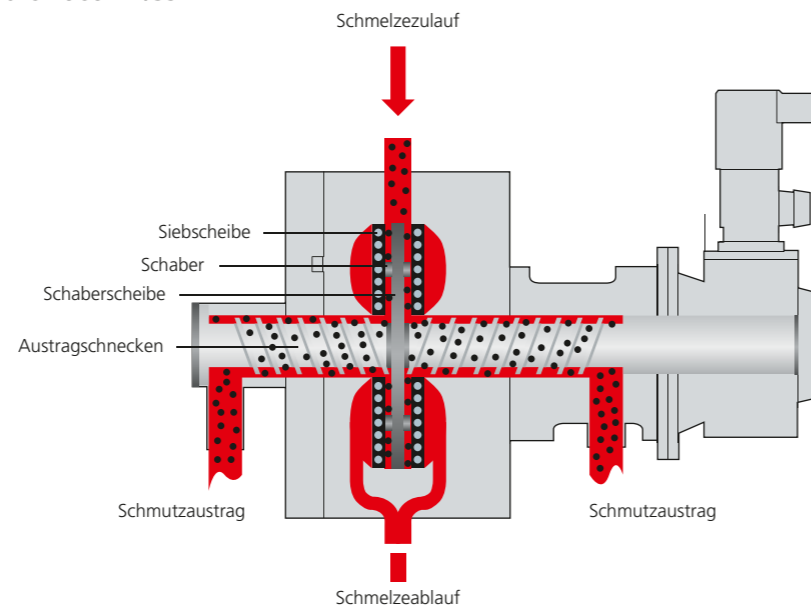
Saubere Schmelze. Durch und durch. So funktioniert der Laserfilter.

Die verunreinigte Kunststoffschmelze wird durch zwei lasergebohrte Siebscheiben gepresst, die parallel zueinander angeordnet sind. Zwischen diesen Siebscheiben rotiert eine Schaberscheibe. Ihre Aufgabe: die gefilterten Verschmutzungen sofort vom Sieb abzuheben und unmittelbar zum Austragsystem zu transportieren. Kontinuierlich, gründlich und: so schnell wie möglich.

Der neue Schaberstern sorgt hier für einen bemerkenswerten Effizienzschub. Denn dank seiner innovativen Schabergeometrie und den neuen direkt anschließenden Austragskanälen wird die Verschmutzung sofort vom Sieb abgehoben und direkt an die koaxiale Austragschnecke abgegeben. Über dieses ebenfalls optimierte Austragsystem werden die Verunreinigungen mit einem Minimum an Schmelze kontrolliert ausgetragen. Die Schabergeschwindigkeit und die Drehzahl der Austragschnecken sind druckabhängig und werden vollautomatisch gesteuert („druckkonstanter Betrieb“).

Sieb statisch, Schaber rotiert: Höchste Filtrationssicherheit
Im Gegensatz zu vielen herkömmlichen Filtern rotiert beim EREMA Laserfilter der Schaber – und nicht das Sieb. Das ist ein wesentlicher Vorteil in punkto Dichtheit des Systems. Denn das statische EREMA Sieb ist perfekt abgedichtet und verhindert, dass gefilterter Schmutz in die hochwertige Kunststoffschmelze gelangt. **Kurz: Der EREMA Laserfilter – Filtrationssicherheit auf höchstem Niveau.**

Funktionsweise LF2/354:



Praktisches Feature: Der stets griffbereite Drehmoment-schrauber sorgt für schnellsten Siebwechsel.

Der feine Unterschied. Vorsprung durch Lasertechnologie.



Herzstück und Namensgeber des Laserfilters ist das Filtersieb. Denn dieses verfügt über feinste Bohrlöcher, die mittels hochmoderner Lasertechnologie in den gehärteten Spezialstahl der Siebscheiben gelasert werden. **Durch die konische Form der Löcher wird ein Selbstreinigungseffekt erzielt.** Ihr Qualitätsplus: Die Fertigung der Siebscheiben erfolgt im EREMA Tochterunternehmen 3 S.

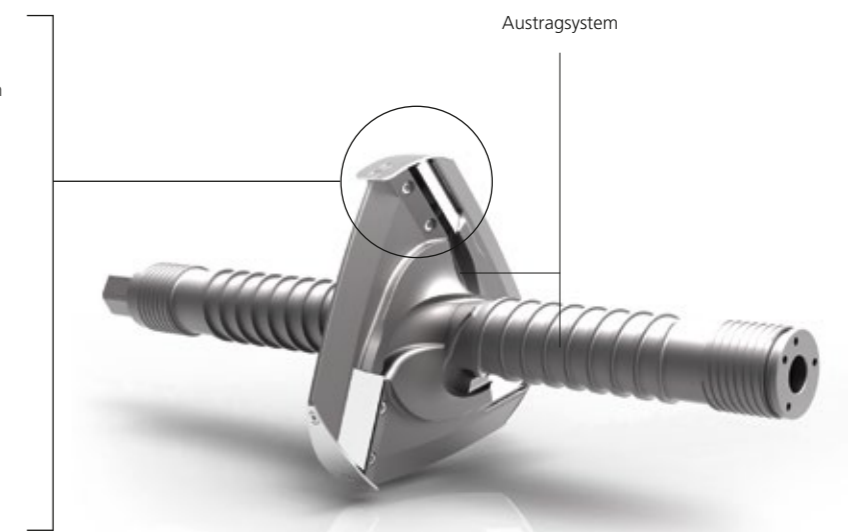
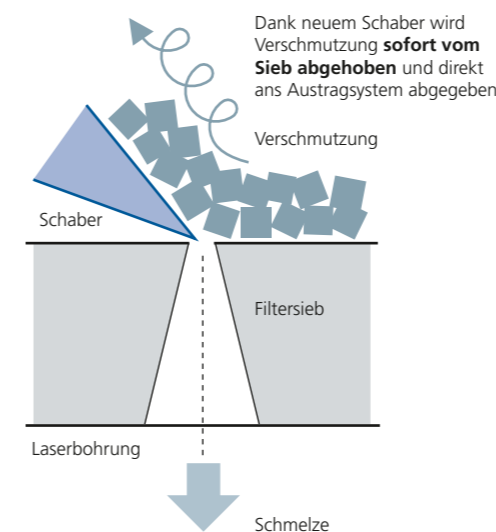


Gehärtetes, gelasertes Filtersieb

NEU

Innovative Schaber-Technologie sichert schnellstmöglichen Schmutzabtransport.

- **Kontinuierliche Filtration über Tage und Wochen** mit erhöhter Reinigungseffizienz
- **Schmutz wird kontinuierlich vom Sieb abgehoben** und effizient zum Austragsystem gefördert
- Erhöhte Abscheidekapazität – **geringste Schmelzeverluste durch erhöhte Eindickung**
- **Wesentlich höhere Siebstandzeiten** durch erhöhte Abreinigungseffizienz
- **Höchste Qualität der Schaberelemente** dank Fertigung aus hochverschleißfestem Werkstoff



2.600 kg/h. Saubere Leistung.

Höchste Filtrierkapazität. Ein Beispiel.



LF 2/354 TRIPLE in paralleler Anordnung für hohe Durchsatzkapazität

Anwendungsbeispiel

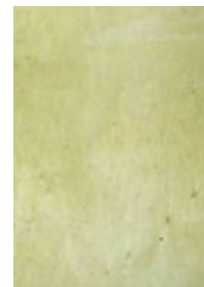
Filtration von Kunststoffschmelzen mit nicht schmelzenden Anteilen wie Papier, Holz, Aluminium, Kupfer usw.

INTAREMA® 2021 TVEplus® mit LF 2/354 TRIPLE in paralleler Anordnung (Filtrationsfeinheit 90 µm)
Durchsatz 2.600 kg/h (siehe Bild oben)

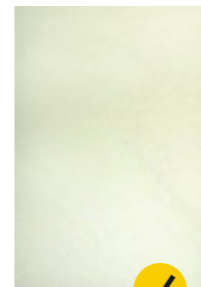
Input	PE Waschschnitzel mit 2 bis 3 % Restverschmutzung (PET, Alu, Papier, Holz)
Filtration	Eindickung 41 % – Schmutzaustrag mit geringstem Schmelzeverlust!
Output	PE Rezyklat in Folienqualität



Eindickung 41 % – **Schmutzaustrag mit geringstem Schmelzeverlust!**



Folie mit marktüblichem Filter



Folie mit neuem EREMA Laserfilter



Filterwechsel ohne Maschinen-Stopp für kontinuierliches Produzieren – möglich mit dieser Spezialausführung des EREMA Laserfilters LF 2/354 TWIN

Technische Daten Laserfilter

Laserfilter Typ	LF 2/354	LF 2/354 TWIN	LF 2/354 TRIPLE	LF 2/354 QUATTRO					
GesamtfILTERfläche (cm ²)	1342	2684	4026	5368					
Anzahl Heizzonen	7	14	14	18					
Heizleistung (kW)	23	66	85	106					
Antriebsleistung (kW)	4	8	12	16					
Drehzahl Schaberscheibe (U/min)	1-8	1-8	1-10	1-10					
max. Betriebsdruck (bar)	320	320	320	320					
Durchsatzleistung (kg/h)	200-2000	800-3500	1800-4600	2500-6000					
Verfügbare Filtriereinheit									
70 µm	90 µm	110 µm	130 µm	150 µm	180 µm	230 µm	400 µm	800 µm	2000 µm

The specialists in plastic

Hauptsitz & Produktion

EREMA Engineering Recycling
Maschinen und Anlagen Ges.m.b.H.
Unterfeldstraße 3 / A-4052 Ansfelden / Austria
Phone: +43 (0)732/31 90-0 / Fax: -23
erema@erema.at / www.erema.com

Tochterunternehmen

EREMA NORTH AMERICA INC.
23 Old Right Road - Unit#2 / Ipswich, MA 01938 / USA
Phone: +1 978 356-3771 / Fax: -9003
erema@erema.net / www.erema.net

EREMA Shanghai Office
Room 1009 / Tomson Financial Building
710 Dong Fang Road / Pudong / Shanghai China (200122)
Phone: +86 21 6876-6201, -6204 / Fax: -6203
erema@erema.com.cn / www.erema.com

OOO EREMA
Business Park „Rumyancevo“, Building A, Entrance 4,
4th floor, office 413A / 2, 142784 Moscow, Russia
Phone: +7 495 9848839
Fax: +43 732 3190-71

Noch Fragen?

Wir beantworten sie gerne!

Ihr EREMA Berater kümmert sich gerne persönlich und rasch um Ihr Anliegen. Wenn Sie an einer Anlagenvorführung oder einem Testlauf mit Ihrem spezifischen Material interessiert sind, laden wir Sie gerne nach Terminvereinbarung in unser EREMA Customer Centre am Hauptsitz in Ansfelden bei Linz, Österreich ein.

Wir freuen uns Sie bei EREMA zu begrüßen!

Unsere weltweiten Vertretungen finden Sie auf www.erema.at

Technische Änderungen vorbehalten.
© EREMA Engineering Recycling Maschinen
und Anlagen Ges.m.b.H.

LASERFILTER

Das Hochleistungs-Filteriersystem.
Für kontinuierlich hohe Schmelzedurchsätze.

deutsch